

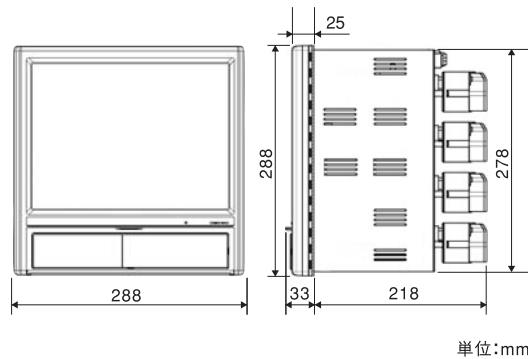
入力仕様	
測定点数	36点
入力種類	フルマルチレンジ(熱電対、測温抵抗体、直流電圧、電流)
精度定格	±0.1%±1digit
スケーリング	レンジスケール任意設定
記録仕様	
内部メモリー	フラッシュメモリー 8MB
外部メモリー	CFカード(32MB~2GB) 128MB標準付属
記録周期	100,200,500ms, 1,2,3,5,10,15,20,30s 1,2,3,5,10,15,20,30,60min
保存形式	バイナリ/CSV形式選択可能
保存方法	手動開始・停止 スケジュール(曜日時刻、日付時刻指定) トリガ信号(警報イベント、接点入力) トリガ点前後データ記録
警報仕様	
設定数	各点最大4設定
警報種類	上限、下限、差上限、差下限(不感帯設定可能)、異常データ
警報オンディレイ	1~3600秒で設定可能
警報出力	AND/OR設定可能
表示仕様	
表示器	12.1形TFTカラーLCD
表示種類	測定データ表示(トレンド、数値、バーグラフ) ヒストリカル表示(リアルタイムトレンドと同時表示可) 情報表示(警報、マーカ、ファイルリスト) 設定画面(警報、演算、メモリー、システム、メンテナンス、通信等)
色表示	48色より選択
画面数	6画面
LCDバックライト	自動/手動オフ機能/輝度4段階調整
通信機能	
媒体	イーサネット(10BASE-T/100BASE-TX)
FTPサーバ	ネットワーク上のPCからデータファイルを読み取る
FTPクライアント	ネットワーク上のサーバにデータファイルを転送
SNTPクライアント	ネットワーク上のSNTPサーバと時刻を同期
Webサーバ	HTTP1.0準拠 表示、警報、メンテナンス情報などをブラウザソフト (Internet Explorer5.0以上、NetScape6.0以上、Opera7以上)で表示 *パスワード登録が可能
E-Mail	アラーム発生時、指定時刻でメール通報(最大8ヶ所登録可能)
一般仕様	
定格電源電圧	100-240V AC 50/60Hz
最大消費電力	65VA
製品質量	7.2Kg

CFカード記録容量※

記録点数	容量	データ記録周期			
		100ms	1s	10s	1min
12点の場合	128MB	3日	1ヶ月	10ヶ月	5年
36点の場合		1日	10日	3.3ヶ月	1年6ヶ月
12点の場合	2G	49日	16ヶ月	13年	20年
36点の場合		16日	5.3ヶ月	4.3年	6.6年

※スナップショット等の利用により記録残り時間は変わります。表示画面上部の記録残り時間を確認下さい。

■KR3000外形寸法



アプリケーションソフト  
「ZAILA」標準付属

KR3000に保存したデータファイルの再生表示・波形処理・編集作業などが行えます。縦横トレンド、サーキュラートレンドの再生表示の他にグラフの拡大・縮小・部分拡大、メツセージ挿入などの解析機能を有しています。

アプリケーションソフト動作環境

- CPU  
1GHz以上
- OS  
Windows98/Me(日本語)  
Windows2000/XP Home/XP Pro(日本語)  
\*Internet Explorer4.0以降が必要です。
- メモリー  
256MB以上(推奨512MB以上)
- ディスクドライブ  
CD-ROMドライブ:1ドライブ以上  
ハードディスクドライブ  
空き容量100MB以上のものが1ドライブ以上

# アラーム監視システム

## Alarm Monitoring System



発売元 株式会社アステック 代理店

URL <http://www.astec-bio.com> E-mail [info@astec-bio.com](mailto:info@astec-bio.com)

本社 〒811-2207 福岡県糟屋郡志免町南里4丁目6番15号  
TEL(092)935-5585 FAX(092)936-6613

東京営業所 〒101-0021 東京都千代田区外神田6丁目16番9号外神田千代田ビル8F  
TEL(03)3834-4485 FAX(03)3834-4626

大阪営業所 〒532-0011 大阪市淀川区西中島7丁目4番17号新大阪上野東洋ビル9F  
TEL(06)6838-3108 FAX(06)6305-4616

福岡営業所 〒811-2207 福岡県糟屋郡志免町南里4丁目6番15号アステックビル5F  
TEL(092)935-5685 FAX(092)935-5581

札幌営業所 〒065-0014 札幌市東区北14条東15丁目3-5 S・Tビル5F B号室  
TEL(011)780-4485 FAX(011)780-4488

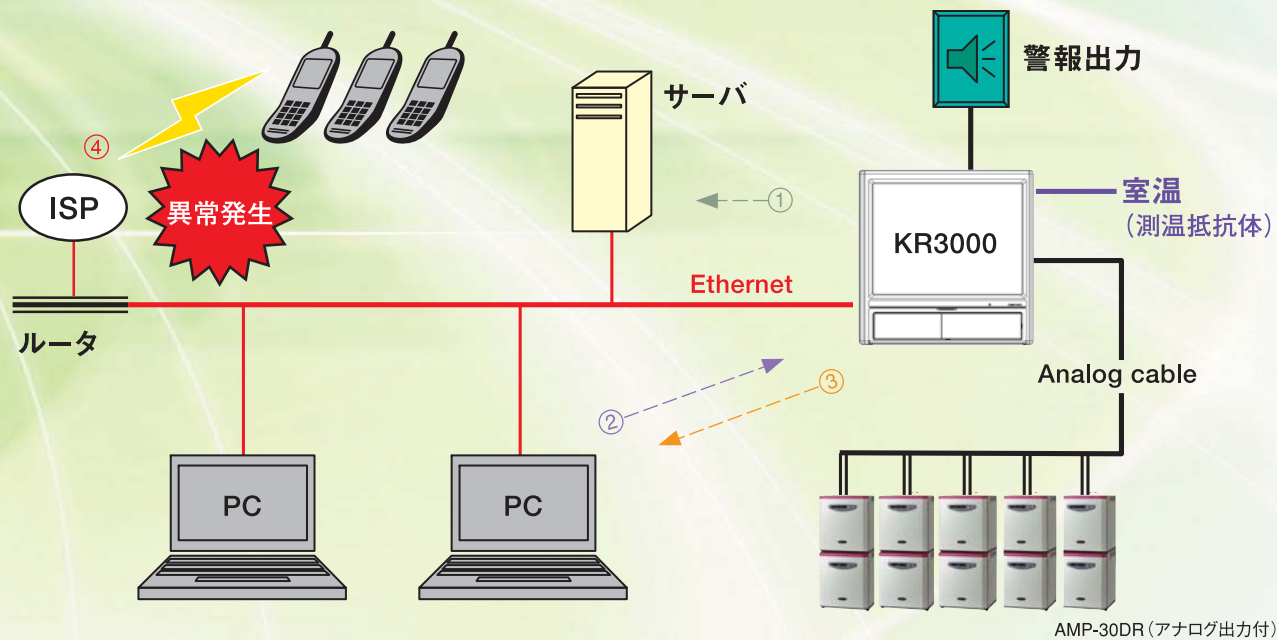
# インキュベーター等の温度・濃度を記録し異常発生時には、メール送信でお知らせします!

# 多彩なネットワーク機能を搭載!



KR3000

- 1 低予算で充実した安心機能!
- 2 マニュアルレスで簡単操作!
- 3 タッチパネルで操作性を向上!
- 4 大容量データメモリー!
- 5 100ms/全点の高速データ収録!



## 特長

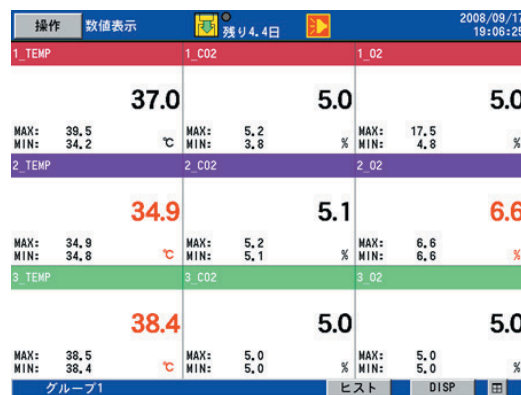
- 炭酸ガスインキュベーターやフリーザーなど培養室に設置された機器の温度やガス濃度など複数チャンネルの情報を測定し、TFTカラー液晶画面上にリアルタイムトレンド、バーグラフ、数値などさまざまな形態で表示します。
- 内部メモリーとCFカードへのデータ記録とその再生が可能です。またデータは、Excel等の市販ソフトにより活用できます。
- 視認性に優れた12.1形TFTカラー液晶ディスプレイは、タッチパネル対応となっており各種操作が感覚的に簡単にできます。
- イーサネット標準装備によりWebサーバー機能、Eメール送信、ファイル転送などのネットワーク機能に対応できます。

## データ表示画面例

■4画面同時表示...任意に設定した4画面を同時に表示



■数値表示...選択グループの測定データ表示  
赤数字は、警報中



■トレンド表示...マーカ200件記録



- ネットワークに接続すればWebブラウザにて収録データのモニタリングが可能
- ネットワーク上のサーバにデータファイルを自動転送 (①FTPクライアント機能) ※1
- PCなどからの要求②でデータファイルを転送 (③FTPサーバ機能) ※1
- 携帯電話やネットワーク上のPCに警報発生、機器異常を自動通報④ ※2

※1 FTPは、File Transfer Protocolの略です ※2 通知メールアドレスは、8箇所まで登録可能

## タッチスクリーンで設定メニューの全ての操作が可能です



## 電源スイッチ

## キーボード

## USBコネクタ

## CFカードドライブ

操作部カバーを開けると電源スイッチ、操作キー、USBポート、CFカード挿入スロットが配置されています。